

XC-SP8 系列

- 精巧短管型, 嵌式與轉接頭安裝保護結構設計.
- 極性輸出保護, 具備遮光與入光ON功能.
- 安裝配線便利, IP67防護等級, 抗干擾雜訊性能佳.
- 機種豐富多樣化.

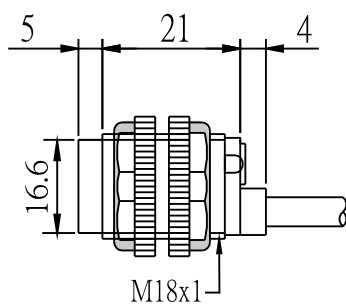


產品型號	XC-SP8GMN	XC-SP8GMP	XC-SP8MN	XC-SP8MP
檢測方式	透過型			
檢測距離	8M			
輸出狀態	NPN NO & NC	PNP NO & NC	NPN NO & NC	PNP NO & NC
標準檢測物	Ø15mm 不透明物體			
工作電壓	DC 12~24V±10%			
反應時間	< 5ms			
負載電流	< 100mA			
投光器光源	紅外光			
動作指示燈	紅色 LED 指示燈			
輸出防護	極性保護			
防護等級	IEC IP67			
環境溫溼度	-20 ~ 55°C (非結冰狀態) / RH 35 ~ 85%			
環境照明度	人造光 < 3500 Lux / 太陽光 < 11000 Lux			
材質	本體: ABS / 鏡頭: 壓克力			
連接型式	2M PVC 電纜線			
配件	固定螺母 (選購配件: 嵌式安裝保護螺母接頭)			

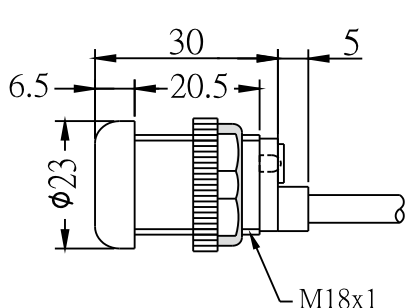
外觀尺寸:

接線圖:

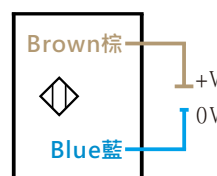
XC-SP8GMN
Mode



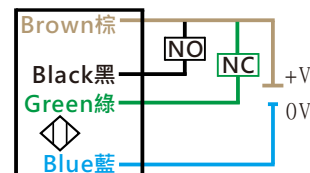
XC-SP8MN
Mode



Emitter of
Thru-beam



NPN NO & NC Type



PNP NO & NC Type

